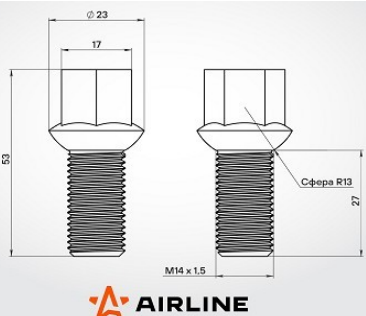


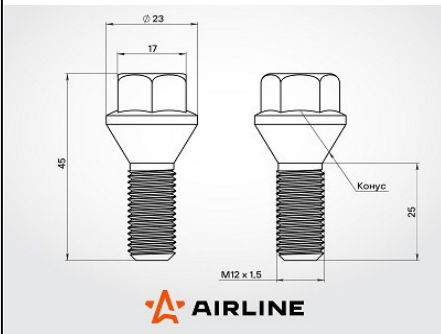
13.05.2026

Уважаемые Партнеры!

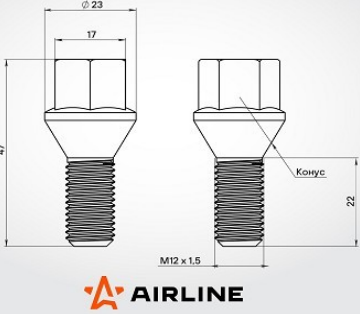
AIRLINE расширяет ассортимент товарных групп: Легковые автомобили (болты и гайки)

	Название:	Болт колесный M14x1,5x27x53, сфера R13, ключ 17, хром для а/м VW/Skoda/Audi (ABLT101)
	ОЕМ:	WHT 001 812, 431601139A, 8D0601139A, WHT 002 437, 8D0601139D
	Артикул:	ABLT101
	Назначение:	Колесный болт предназначен для надежного крепления колесных дисков к ступице автомобиля, предотвращая их смещение и обеспечивая безопасную эксплуатацию транспортного средства.
	Преимущества:	Колесные болты AIRLINE изготовлены из высокопрочной стали класса 10.9, обеспечивающей надежность и устойчивость к высоким нагрузкам. Усиленное хромированное покрытие обладает повышенной стойкостью к соляному туману и эффективно защищает от коррозии даже в тяжелых дорожных условиях. Все размеры и геометрия болтов полностью соответствуют OEM-параметрам, что гарантирует идеальную посадку и полную совместимость с оригинальными крепежными элементами. Точная обработка резьбы, стабильное качество производства и долговечное покрытие делают болты отличным решением для ежедневной эксплуатации в любых погодных условиях.
	Характеристики:	Размер резьбы: M14 x 1,5; Длина резьбы, мм: 27; Общая длина, мм: 53; Прижимная поверхность: Сфера R13; Покрытие: Хром; Ключ: 17; Класс прочности: 10,9; Длина от посадочного места, мм: 27; Общий диаметр болта, мм: 23; Толщина стержня, мм: 14
	Ссылка:	https://airline.su/ABLT101

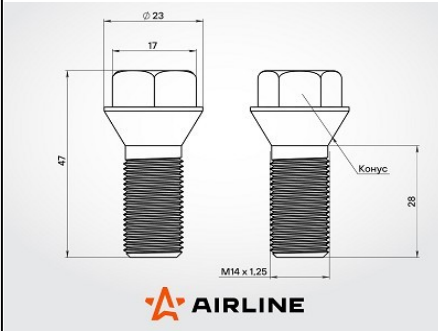
Применяемость:	AUDI 100 C3 Saloon (443, 444) AUDI 80 B3 Saloon (893, 894, 8A2) AUDI A6 C5 (4B2, 4B4) SKODA FABIA II (542) SKODA KAROQ (NU7, ND7) SKODA KODIAQ I (NS6, NS7, NV7) SKODA OCTAVIA I (1U2) SKODA OCTAVIA II (1Z3) SKODA OCTAVIA III (5E3, NL3, NR3) SKODA RAPID (NH3, NK3, NK6) SKODA YETI (5L) VW GOLF VI (5K1) VW JETTA IV (162, 163, AV3, AV2) VW PASSAT B3/B4 (3A2, 35I) VW PASSAT B5.5 (3B3) VW PASSAT B6 (3C2) VW PASSAT B7 (362) VW POLO V Saloon (602, 604, 612, 614) VW TIGUAN (5N_) VW TIGUAN (AD1, AX1)
Цена розничная:	198
Название:	Болт колесный M12x1,5x25x45, конус, ключ 17, хром для а/м BMW (ABLT102)
ОЕМ:	36 13 0 141 574, 36 13 1 116 717, 36 13 6 781 150, 36 13 0 141 576, 36 13 1 095 390, 36 13 1 117 190, 36 13 1 117 191, 36 13 1 118 949
Артикул:	ABLT102
Назначение:	Колесный болт предназначен для надежного крепления колесных дисков к ступице автомобиля, предотвращая их смещение и обеспечивая безопасную эксплуатацию транспортного средства.
Преимущества:	Колесные болты AIRLINE изготовлены из высокопрочной стали класса 10.9, обеспечивающей надежность и устойчивость к высоким нагрузкам. Усиленное хромированное покрытие обладает повышенной стойкостью к соляному туману и эффективно защищает от коррозии даже в тяжелых дорожных условиях. Все размеры и геометрия болтов полностью соответствуют OEM-параметрам, что гарантирует идеальную посадку и полную совместимость с оригинальными крепежными элементами. Точная обработка резьбы, стабильное качество производства и долговечное покрытие делают болты отличным решением для ежедневной эксплуатации в любых погодных условиях.
Характеристики:	Размер резьбы: M12 x 1,5; Длина резьбы, мм: 25; Ключ: 17; Прижимная поверхность: Конус; Класс прочности: 10,9; Покрытие: Хром; Общая длина, мм: 45; Длина от посадочного места, мм: 25; Общий диаметр болта, мм: 23; Толщина стержня, мм: 12
Ссылка:	https://airline.su/ABLT102

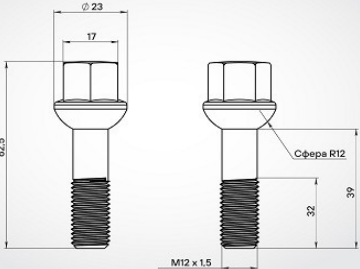


Применяемость:	BMW 1 (E81) BMW 1 (E87) BMW 1 Coupe (E82) BMW 3 (E30) BMW 3 (E36) BMW 3 (E46) BMW 3 (E90) BMW 3 Coupe (E92) BMW 5 (E28) BMW 5 (E34) BMW 5 (E39) BMW 5 (E60) BMW 5 Touring (E39) BMW 6 (E63) BMW 7 (E23) BMW 7 (E32) BMW 7 (E38) BMW X1 (E84) MINI MINI (R50, R53) MINI MINI (R56)
Цена розничная:	210
Название:	Болт колесный M12x1,5x22x47, конус, ключ 17, хром для а/м Suzuki/Opel/Fiat (ABLT103)
ОЕМ:	51732885, 090473457, 43423-86G01, 43423-86G01-000, 90473457, 10 08 504, 43423-86G00
Артикул:	ABLT103
Назначение:	Колесный болт предназначен для надежного крепления колесных дисков к ступице автомобиля, предотвращая их смещение и обеспечивая безопасную эксплуатацию транспортного средства.
Преимущества:	Колесные болты AIRLINE изготовлены из высокопрочной стали класса 10.9, обеспечивающей надежность и устойчивость к высоким нагрузкам. Усиленное хромированное покрытие обладает повышенной стойкостью к соляному туману и эффективно защищает от коррозии даже в тяжелых дорожных условиях. Все размеры и геометрия болтов полностью соответствуют OEM-параметрам, что гарантирует идеальную посадку и полную совместимость с оригинальными крепежными элементами. Точная обработка резьбы, стабильное качество производства и долговечное покрытие делают болты отличным решением для ежедневной эксплуатации в любых погодных условиях.
Характеристики:	Размер резьбы: M12 x 1,5; Длина резьбы, мм: 22; Ключ: 17; Прижимная поверхность: Конус; Класс прочности: 10,9; Покрытие: Хром; Общая длина, мм: 47; Длина от посадочного места, мм: 22; Общий диаметр болта, мм: 23; Толщина стержня, мм: 12
Ссылка:	https://airline.su/ABLT103

	<p>Применяемость:</p> <p>OPEL ASTRA G Estate (T98) OPEL ASTRA G Hatchback (T98) OPEL ASTRA H (A04) OPEL ASTRA H Estate (A04) OPEL ASTRA H GTC (A04) OPEL ASTRA H Saloon (A04) OPEL CORSA C (X01) OPEL CORSA D (S07) OPEL MERIVA A MPV (X03) OPEL MERIVA B MPV (S10) OPEL OMEGA B (V94) OPEL VECTRA A (J89) OPEL VECTRA B (J96) OPEL VECTRA C (Z02) OPEL ZAFIRA / ZAFIRA FAMILY B (A05) OPEL ZAFIRA A MPV (T98) SUZUKI SWIFT III (MZ, EZ) SUZUKI SX4 (EY, GY) SX4 / SX4 CLASSIC SUZUKI SX4 Saloon (GY, RW) SUZUKI VITARA (LY)</p>
	<p>Цена розничная: 203</p>
	<p>Название: Болт колесный M14x1,25x28x47, конус, ключ 17, хром для а/м BMW (ABLT106)</p>
	<p>ОЕМ: 36 13 6 781 151, 36 13 6 890 324, 36 13 6 774 896</p>
	<p>Артикул: ABLT106</p>
	<p>Назначение: Колесный болт предназначен для надежного крепления колесных дисков к ступице автомобиля, предотвращая их смещение и обеспечивая безопасную эксплуатацию транспортного средства.</p>
	<p>Преимущества: Колесные болты AIRLINE изготовлены из высокопрочной стали класса 10.9, обеспечивающей надежность и устойчивость к высоким нагрузкам. Усиленное хромированное покрытие обладает повышенной стойкостью к соляному туману и эффективно защищает от коррозии даже в тяжелых дорожных условиях. Все размеры и геометрия болтов полностью соответствуют OEM-параметрам, что гарантирует идеальную посадку и полную совместимость с оригинальными крепежными элементами. Точная обработка резьбы, стабильное качество производства и долговечное покрытие делают болты отличным решением для ежедневной эксплуатации в любых погодных условиях.</p>
	<p>Характеристики: Размер резьбы: M14 x 1,25; Длина резьбы, мм: 28; Ключ: 17; Прижимная поверхность: Конус; Класс прочности: 10,9; Покрытие: Хром; Общая длина, мм: 47; Длина от посадочного места, мм: 28; Общий диаметр болта, мм: 23; Толщина стержня, мм: 14</p>
	<p>Ссылка: https://airline.su/ABLT106</p>

Применяемость:	BMW 1 (F20) BMW 3 (F30, F80) BMW 3 (G20, G80, G28) BMW 5 (F10) BMW 5 (G30, F90) BMW 7 (F01, F02, F03, F04) BMW 7 (G11, G12) BMW X1 (F48) BMW X3 (F25) BMW X3 (G01, F97, G08) BMW X4 (F26) BMW X4 (G02, F98) BMW X5 (E70) BMW X5 (F15, F85) BMW X6 (E71, E72) BMW X6 (F16, F86) MINI MINI (F56) MINI MINI (R56) MINI MINI COUNTRYMAN (F60) MINI MINI COUNTRYMAN (R60)
Цена розничная:	215
Название:	Болт колесный M12x1,5x32x62,5, сфера R12, ключ 17, хром для а/м Mercedes (ABLT108)
ОЕМ:	A000 990 10 07, A000 990 48 07, A124 400 01 70, 000 990 10 07, 000 990 48 07, 124 400 01 70
Артикул:	ABLT108
Назначение:	Колесный болт предназначен для надежного крепления колесных дисков к ступице автомобиля, предотвращая их смещение и обеспечивая безопасную эксплуатацию транспортного средства.
Преимущества:	Колесные болты AIRLINE изготовлены из высокопрочной стали класса 10.9, обеспечивающей надежность и устойчивость к высоким нагрузкам. Усиленное хромированное покрытие обладает повышенной стойкостью к соляному туману и эффективно защищает от коррозии даже в тяжелых дорожных условиях. Все размеры и геометрия болтов полностью соответствуют OEM-параметрам, что гарантирует идеальную посадку и полную совместимость с оригинальными крепежными элементами. Точная обработка резьбы, стабильное качество производства и долговечное покрытие делают болты отличным решением для ежедневной эксплуатации в любых погодных условиях.
Характеристики:	Размер резьбы: M12 x 1,5; Длина резьбы, мм: 32; Ключ: 17; Прижимная поверхность: Сфера R12; Класс прочности: 10,9; Покрытие: Хром; Общая длина, мм: 62,5; Длина от посадочного места, мм: 39; Общий диаметр болта, мм: 23; Толщина стержня, мм: 12
Ссылка:	https://airline.su/ABLT108



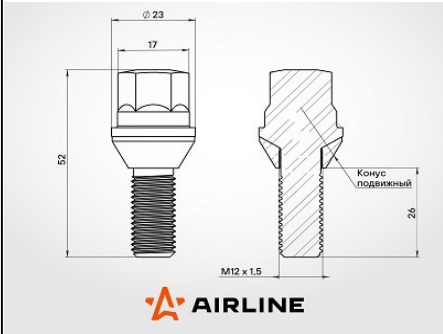
	<p>MERCEDES-BENZ 124 Coupe (C124) MERCEDES-BENZ 124 Saloon (W124) MERCEDES-BENZ 124 T-Model (S124) MERCEDES-BENZ 190 (W201) MERCEDES-BENZ A-CLASS (W168) MERCEDES-BENZ C-CLASS (W202) MERCEDES-BENZ C-CLASS (W203) MERCEDES-BENZ C-CLASS Coupe (CL203) MERCEDES-BENZ C-CLASS T-Model (S202) MERCEDES-BENZ C-CLASS T-Model (S203) MERCEDES-BENZ CLC-CLASS (CL203) MERCEDES-BENZ CLK (C208) MERCEDES-BENZ CLK (C209) MERCEDES-BENZ E-CLASS (W124) MERCEDES-BENZ E-CLASS (W210) MERCEDES-BENZ E-CLASS Coupe (C124) MERCEDES-BENZ E-CLASS T-Model (S124) MERCEDES-BENZ E-CLASS T-Model (S210) MERCEDES-BENZ SLK (R171) MERCEDES-BENZ Vaneo (414)</p>
Цена розничная:	215
Название:	Болт колесный M14x1,5x27x48,5, сфера R14, ключ 17, хром для а/м Mercedes/Infiniti (ABLT110)
ОЕМ:	N5010-5DA1B, A0009909807, A 000 990 49 07, 000 990 49 07, A000 990 17 07, 000 990 17 07, A000 990 83 07, 000 990 83 07, A211 401 03 70, 211 401 03 70, 0009909807
Артикул:	ABLT110
Назначение:	Колесный болт предназначен для надежного крепления колесных дисков к ступице автомобиля, предотвращая их смещение и обеспечивая безопасную эксплуатацию транспортного средства.
Преимущества:	Колесные болты AIRLINE изготовлены из высокопрочной стали класса 10.9, обеспечивающей надежность и устойчивость к высоким нагрузкам. Усиленное хромированное покрытие обладает повышенной стойкостью к соляному туману и эффективно защищает от коррозии даже в тяжелых дорожных условиях. Все размеры и геометрия болтов полностью соответствуют OEM-параметрам, что гарантирует идеальную посадку и полную совместимость с оригинальными крепежными элементами. Точная обработка резьбы, стабильное качество производства и долговечное покрытие делают болты отличным решением для ежедневной эксплуатации в любых погодных условиях.
 <p>AIRLINE</p>	Характеристики: Размер резьбы: M14 x 1,5; Длина резьбы, мм: 27; Ключ: 17; Прижимная поверхность: Сфера R14; Класс прочности: 10,9; Покрытие: Хром; Общая длина, мм: 48,5; Длина от посадочного места, мм: 27; Общий диаметр болта, мм: 23; Толщина стержня, мм: 14
Ссылка:	https://airline.su/ABLT110

Применяемость:	MERCEDES-BENZ C-CLASS (W204) MERCEDES-BENZ C-CLASS (W205) MERCEDES-BENZ CLA Coupe (C117) MERCEDES-BENZ E-CLASS (W211) MERCEDES-BENZ E-CLASS (W212) MERCEDES-BENZ E-CLASS Coupe (C207) MERCEDES-BENZ GLA-CLASS (X156) MERCEDES-BENZ GLC (X253) MERCEDES-BENZ GLC Coupe (C253) MERCEDES-BENZ GL-CLASS (X164) MERCEDES-BENZ GL-CLASS (X166) MERCEDES-BENZ GLE (W166) MERCEDES-BENZ GLE Coupe (C292) MERCEDES-BENZ GLK-CLASS (X204) MERCEDES-BENZ GLS (X166) MERCEDES-BENZ M-CLASS (W163) MERCEDES-BENZ M-CLASS (W164) MERCEDES-BENZ M-CLASS (W166) MERCEDES-BENZ S-CLASS (W220, V220) MERCEDES-BENZ VITO Bus (W639)
Цена розничная:	215
Название:	Болт колесный M12x1,5x26x52, конус подвижный, ключ 17, хром для а/м Renault/Dacia (ABLT114)
ОЕМ:	40 22 298 10R, 82 00 025 716, 82 00 473 353, 82 00 623 085, 8200473319, 82 00 610 460
Артикул:	ABLT114
Назначение:	Колесный болт предназначен для надежного крепления колесных дисков к ступице автомобиля, предотвращая их смещение и обеспечивая безопасную эксплуатацию транспортного средства.
Преимущества:	Колесные болты AIRLINE изготовлены из высокопрочной стали класса 10.9, обеспечивающей надежность и устойчивость к высоким нагрузкам. Усиленное хромированное покрытие обладает повышенной стойкостью к соляному туману и эффективно защищает от коррозии даже в тяжелых дорожных условиях. Все размеры и геометрия болтов полностью соответствуют OEM-параметрам, что гарантирует идеальную посадку и полную совместимость с оригинальными крепежными элементами. Точная обработка резьбы, стабильное качество производства и долговечное покрытие делают болты отличным решением для ежедневной эксплуатации в любых погодных условиях.
Характеристики:	Размер резьбы: M12 x 1,5; Длина резьбы, мм: 26; Ключ: 17; Прижимная поверхность: Конус подвижный; Класс прочности: 10,9; Покрытие: Хром; Общая длина, мм: 52; Длина от посадочного места, мм: 26; Общий диаметр болта, мм: 23; Толщина стержня, мм: 12
Ссылка:	https://airline.su/ABLT114

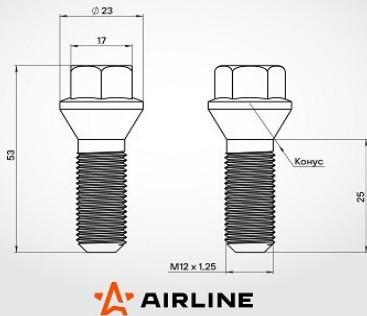


Применяемость:	DACIA SANDERO RENAULT ARKANA I (LCM_, LDN_) RENAULT CLIO II (BB_, CB_) RENAULT CLIO III (BR0/1, CR0/1) RENAULT DOKKER RENAULT KANGOO / GRAND KANGOO II (KW0/1_) RENAULT KANGOO Express (FW0/1_) RENAULT LAGUNA II (BG0/1_) RENAULT LOGAN I (LS_) RENAULT MEGANE II (BM0/1_, CM0/1_) RENAULT MEGANE II Estate (KM0/1_) RENAULT MEGANE II Saloon (LM0/1_) RENAULT MEGANE III Grandtour (KZ0/1) RENAULT MEGANE III Hatchback (BZ0/1_, B3_) RENAULT MEGANE IV Grandtour (K9A/M/N_) RENAULT SANDERO/STEPWAY I (BS_) RENAULT SCÉNIC I MPV (JA0/1_, FA0_) RENAULT SCÉNIC II (JM0/1_) RENAULT THALIA I (LB_) CLIO SYMBOL RENAULT THALIA II (LU_) SYMBOL
Цена розничная:	255
Название:	Болт колесный M12x1,25x25x53, конус, ключ 17, хром для а/м Peugeot/Citroen (ABLT117)
ОЕМ:	5405.66, 5405.84, 98 300 884 80, 05 40 566, 5 40 566, 36 37 362, 00540566, 5405.72
Артикул:	ABLT117
Назначение:	Колесный болт предназначен для надежного крепления колесных дисков к ступице автомобиля, предотвращая их смещение и обеспечивая безопасную эксплуатацию транспортного средства.
Преимущества:	Колесные болты AIRLINE изготовлены из высокопрочной стали класса 10.9, обеспечивающей надежность и устойчивость к высоким нагрузкам. Усиленное хромированное покрытие обладает повышенной стойкостью к соляному туману и эффективно защищает от коррозии даже в тяжелых дорожных условиях. Все размеры и геометрия болтов полностью соответствуют OEM-параметрам, что гарантирует идеальную посадку и полную совместимость с оригинальными крепежными элементами. Точная обработка резьбы, стабильное качество производства и долговечное покрытие делают болты отличным решением для ежедневной эксплуатации в любых погодных условиях.
Характеристики:	Размер резьбы: M12 x 1,25; Длина резьбы, мм: 25; Ключ: 17; Прижимная поверхность: Конус; Класс прочности: 10,9; Покрытие: Хром; Общая длина, мм: 53; Длина от посадочного места, мм: 25; Общий диаметр болта, мм: 23; Толщина стержня, мм: 12
Ссылка:	https://airline.su/ABLT117

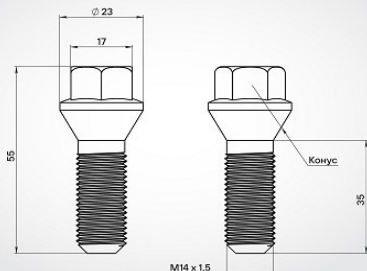
	<p>CITROËN BERLINGO / BERLINGO FIRST Box Body/MPV (M_) CITROËN BERLINGO / BERLINGO FIRST MPV (MF_, GJK_, GFK_) CITROËN BERLINGO MULTISPACE (B9) CITROËN C3 I (FC_, FN_) CITROËN C3 II (SC_) CITROËN C3 PICASSO (SH_) CITROËN C-ELYSEE (DD_) CITROËN XSARA PICASSO (N68) PEUGEOT 206 Hatchback (2A/C) PEUGEOT 206 Saloon PEUGEOT 207 (WA_, WC_) PEUGEOT 3008 II SUV (MC_, MR_, MJ_, M4_) PEUGEOT 301 PEUGEOT 307 (3A/C) PEUGEOT 307 SW (3H) PEUGEOT 406 (8B) PEUGEOT PARTNER Box Body/MPV PEUGEOT PARTNER Box Body/MPV (5_, G_) PEUGEOT PARTNER MPV (5_, G_) PEUGEOT PARTNER Tepee</p>
Цена розничная:	180
Название:	Болт колесный M14x1,5x35x55, конус, ключ 17, хром для а/м BMW (ABLT118)
ОЕМ:	36 13 6 781 152, 36 13 6 758 730
Артикул:	ABLT118
Назначение:	Колесный болт предназначен для надежного крепления колесных дисков к ступице автомобиля, предотвращая их смещение и обеспечивая безопасную эксплуатацию транспортного средства.
Преимущества:	Колесные болты AIRLINE изготовлены из высокопрочной стали класса 10.9, обеспечивающей надежность и устойчивость к высоким нагрузкам. Усиленное хромированное покрытие обладает повышенной стойкостью к соляному туману и эффективно защищает от коррозии даже в тяжелых дорожных условиях. Все размеры и геометрия болтов полностью соответствуют OEM-параметрам, что гарантирует идеальную посадку и полную совместимость с оригинальными крепежными элементами. Точная обработка резьбы, стабильное качество производства и долговечное покрытие делают болты отличным решением для ежедневной эксплуатации в любых погодных условиях.
Характеристики:	<p>Размер резьбы: M14 x 1,5; Длина резьбы, мм: 35; Ключ: 17; Прижимная поверхность: Конус; Класс прочности: 10,9; Покрытие: Хром; Общая длина, мм: 55; Длина от посадочного места, мм: 35; Общий диаметр болта, мм: 23; Толщина стержня, мм: 14</p>
Ссылка:	https://airline.su/ABLT118
Применяемость:	<p>ALPINA B7 (E65) BMW 7 (E65, E66, E67) BMW X3 (E83)</p>
Цена розничная:	180
Название:	Болт колесный M12x1,5x22x51, конус, ключ 17, хром Лада/Renault/Dacia (ABLT121)



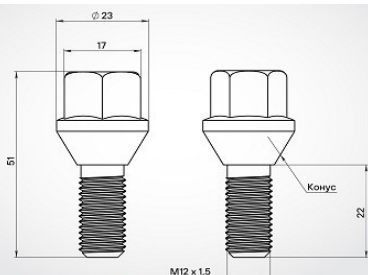
ОЕМ:	40 22 260 88R, 40222-BC40A, 7703003008, 8450009890, 77 03 003 007, A453 990 00 07, 453 990 00 07, 415 990 04 07, 402222121R, 8200460133, 8200473313, 8200610460, 77 00 668 275
Артикул:	ABLT121
Назначение:	Колесный болт предназначен для надежного крепления колесных дисков к ступице автомобиля, предотвращая их смещение и обеспечивая безопасную эксплуатацию транспортного средства.
Преимущества:	Колесные болты AIRLINE изготовлены из высокопрочной стали класса 10.9, обеспечивающей надежность и устойчивость к высоким нагрузкам. Усиленное хромированное покрытие обладает повышенной стойкостью к соляному туману и эффективно защищает от коррозии даже в тяжелых дорожных условиях. Все размеры и геометрия болтов полностью соответствуют OEM-параметрам, что гарантирует идеальную посадку и полную совместимость с оригинальными крепежными элементами. Точная обработка резьбы, стабильное качество производства и долговечное покрытие делают болты отличным решением для ежедневной эксплуатации в любых погодных условиях.
Характеристики:	Размер резьбы: M12 x 1,5; Длина резьбы, мм: 22; Ключ: 17; Прижимная поверхность: Конус; Класс прочности: 10,9; Покрытие: Хром; Общая длина, мм: 51; Длина от посадочного места, мм: 22; Общий диаметр болта, мм: 23; Толщина стержня, мм: 12
Ссылка:	https://airline.su/ABLT121
Применяемость:	DACIA DUSTER (HS_) DACIA SANDERO DACIA SANDERO II LADA LARGUS (KSO_, RSO_, KSA_) LADA LARGUS Estate Van (KSO_, RSO_, KSA_) LADA LARGUS Van (FSO_, FSA_) LADA XRAY (GAB_) RENAULT ARKANA I (LCM_, LDN_) RENAULT DUSTER (HM_) RENAULT DUSTER (HS_) RENAULT FLUENCE (L3_) RENAULT KAPTUR (H5_) RENAULT LOGAN I (LS_) RENAULT LOGAN/STEPWAY II (L8_) RENAULT MEGANE II Estate (KM0/1_) RENAULT MEGANE II Saloon (LM0/1_) RENAULT SANDERO/STEPWAY I (BS_) RENAULT SANDERO/STEPWAY II (B8_) RENAULT SCÉNIC II (JM0/1_) RENAULT THALIA I (LB_) CLIO SYMBOL
Цена розничная:	245
Название:	Болт колесный M14x1,5x30x61, конус подвижный, ключ 19, хром для а/м Volvo (ABLT122)
ОЕМ:	31362432, 31423735, 31439230, 1 126 877, 31202337, 30756675, 31317489
Артикул:	ABLT122
Назначение:	Колесный болт предназначен для надежного крепления колесных дисков к ступице автомобиля, предотвращая их смещение и обеспечивая безопасную эксплуатацию транспортного средства.



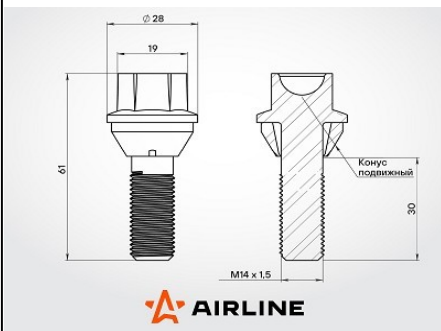
Преимущества:	Колесные болты AIRLINE изготовлены из высокопрочной стали класса 10.9, обеспечивающей надежность и устойчивость к высоким нагрузкам. Усиленное хромированное покрытие обладает повышенной стойкостью к соляному туману и эффективно защищает от коррозии даже в тяжелых дорожных условиях. Все размеры и геометрия болтов полностью соответствуют OEM-параметрам, что гарантирует идеальную посадку и полную совместимость с оригинальными крепежными элементами. Точная обработка резьбы, стабильное качество производства и долговечное покрытие делают болты отличным решением для ежедневной эксплуатации в любых погодных условиях.
Характеристики:	Размер резьбы: M14 x 1,5; Длина резьбы, мм: 30; Ключ: 19; Прижимная поверхность: Конус подвижный; Класс прочности: 10,9; Покрытие: Хром; Общая длина, мм: 61; Длина от посадочного места, мм: 30; Общий диаметр болта, мм: 28; Толщина стержня, мм: 14
Ссылка:	https://airline.su/ABLT122
Применяемость:	POLESTAR POLESTAR 1 (232) POLESTAR POLESTAR 2 (534) VOLVO ASIA XC40 VOLVO C40 (539) VOLVO EX40 (536) VOLVO S60 I (384) VOLVO S60 II (134) VOLVO S60 II Cross Country (134) VOLVO S60 III (224)
Цена розничная:	340
Название:	Болт колесный M12x1,25x22x47, конус, ключ 17, хром для а/м Лада/Fiat (ABLT124)
ОЕМ:	16 126 157 80, 1 559 373, 8450009890, 11294235, 21080-3101040-10, 2108-3101040
Артикул:	ABLT124
Назначение:	Колесный болт предназначен для надежного крепления колесных дисков к ступице автомобиля, предотвращая их смещение и обеспечивая безопасную эксплуатацию транспортного средства.
Преимущества:	Колесные болты AIRLINE изготовлены из высокопрочной стали класса 10.9, обеспечивающей надежность и устойчивость к высоким нагрузкам. Усиленное хромированное покрытие обладает повышенной стойкостью к соляному туману и эффективно защищает от коррозии даже в тяжелых дорожных условиях. Все размеры и геометрия болтов полностью соответствуют OEM-параметрам, что гарантирует идеальную посадку и полную совместимость с оригинальными крепежными элементами. Точная обработка резьбы, стабильное качество производства и долговечное покрытие делают болты отличным решением для ежедневной эксплуатации в любых погодных условиях.



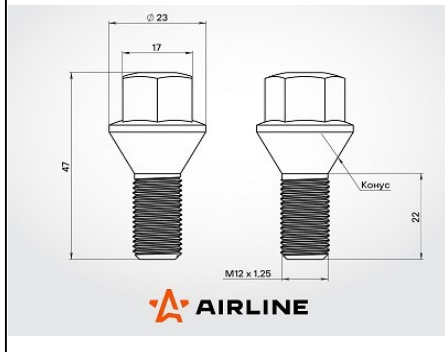
Характеристики:	<p>Размер резьбы: M12 x 1,25; Длина резьбы, мм: 22; Ключ: 17; Прижимная поверхность: Конус; Класс прочности: 10,9; Покрытие: Хром; Общая длина, мм: 47; Длина от посадочного места, мм: 22; Общий диаметр болта, мм: 23; Толщина стержня, мм: 12</p>
Ссылка:	https://airline.su/ABLT124
Применяемость:	<p>ALFA ROMEO 156 (932_) FIAT 500 (312_) FIAT BRAVO II (198_) FIAT DOBLO Box Body/MPV (223_) FIAT DOBLO Bus (263_) FIAT DOBLO MPV (119_, 223_) FIAT GRANDE PUNTO (199_) FIAT LINEA (323_, 110_) FIAT PANDA (169_) FIAT PUNTO (188_) LADA GRANTA (2190) LADA GRANTA (2190_) LADA GRANTA (2191) LADA GRANTA Estate (2194_) LADA GRANTA Hatchback (2192_) LADA GRANTA Liftback (2191_) LADA PRIORA Estate (2171) LADA PRIORA Hatchback (2172) LADA PRIORA Saloon (2170_) LADA SAMARA (2108, 2109, 2113, 2114)</p>
Цена розничная:	175
Название:	Гайка колесная M12x1,5x16, конус, ключ 21, открытая, хром для а/м Mitsubishi/Hyundai (ASCR104)
ОЕМ:	30873148, 0603-26-161, 5405.81, 90942-01007, 3880A007, 9008017005, 0603-26-161A, JQ391C12T13F6, MR297927, 90179-12004-71, 90942-01051
Артикул:	ASCR104
Назначение:	Колесная гайка предназначена для надежной фиксации колесного диска на ступице автомобиля, обеспечивая прочное соединение и предотвращая самопроизвольное ослабление крепления во время эксплуатации транспортного средства.
Преимущества:	Колесные гайки AIRLINE изготовлены из прочной стали класса 8, обеспечивающей надежную фиксацию колеса и стабильную работу при ежедневной эксплуатации. Усиленное хромированное покрытие обладает высокой стойкостью к воздействию влаги, реагентов и соляного тумана, сохраняя внешний вид и защищая от коррозии в сложных дорожных условиях. Все размеры и посадочные параметры полностью соответствуют OEM-стандартам, что гарантирует точную совместимость с оригинальными крепежными элементами и удобную установку без доработок.
Характеристики:	<p>Покрытие: Хром; Класс прочности: 8; Ключ: 21; Общая длина, мм: 16; Общий диаметр гайки, мм: 21; Прижимная поверхность: Конус; Размер резьбы: M12 x 1,5; Тип гайки: Открытая; Диаметр отверстий, мм: 12</p>
Ссылка:	https://airline.su/ASCR104



Применяемость:	<p> HYUNDAI ACCENT II Saloon (LC) HYUNDAI ACCENT IV (RB) SOLARIS SOLARIS / ACCENT HYUNDAI ACCENT IV Saloon (RB) ACCENT i25 SOLARIS HYUNDAI ELANTRA IV Saloon (HD) MAZDA 3 (BK) MAZDA 3 Saloon (BK) MAZDA 6 Saloon (GH) MITSUBISHI ASX (GA_W_) MITSUBISHI LANCER VII (CS_A, CT_A) MITSUBISHI LANCER VIII (CY_A, CZ_A) MITSUBISHI OUTLANDER II (CW_W) MITSUBISHI OUTLANDER III (GG_W, GF_W, ZJ, ZL, ZK) TOYOTA AURIS (_E15_) TOYOTA AVENSIS Saloon (_T25_) TOYOTA CAMRY Saloon (_V4_) TOYOTA COROLLA Saloon (_E12_) TOYOTA COROLLA Saloon (_E15_) TOYOTA PROBOX / SUCCEED (_P5_) TOYOTA RAV 4 II (_A2_) TOYOTA RAV 4 III (_A3_) </p>
Цена розничная:	46,97
Название:	Гайка колесная M12x1,5x16, конус, ключ 19, открытая, хром для а/м Ford/Volvo (ASCR106)
ОЕМ:	5114405, 999359, 1470843, 1007487
Артикул:	ASCR106
Назначение:	Колесная гайка предназначена для надежной фиксации колесного диска на ступице автомобиля, обеспечивая прочное соединение и предотвращая самопроизвольное ослабление крепления во время эксплуатации транспортного средства.
Преимущества:	Колесные гайки AIRLINE изготовлены из прочной стали класса 8, обеспечивающей надежную фиксацию колеса и стабильную работу при ежедневной эксплуатации. Усиленное хромированное покрытие обладает высокой стойкостью к воздействию влаги, реагентов и соляного тумана, сохраняя внешний вид и защищая от коррозии в сложных дорожных условиях. Все размеры и посадочные параметры полностью соответствуют OEM-стандартам, что гарантирует точную совместимость с оригинальными крепежными элементами и удобную установку без доработок.
Характеристики:	Покрытие: Хром; Класс прочности: 8; Ключ: 19; Общая длина, мм: 16; Общий диаметр гайки, мм: 19; Прижимная поверхность: Конус; Размер резьбы: M12 x 1,5; Тип гайки: Открытая; Диаметр отверстий, мм: 12
Ссылка:	https://airline.su/ASCR106

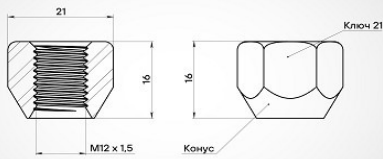


Применяемость:	FORD ECOSPORT FORD FIESTA V (JH_, JD_) FORD FIESTA VI (CB1, CCN) FORD FOCUS C-MAX (DM2) FORD FOCUS I (DAW, DBW) FORD FOCUS I Saloon (DFW) FORD FOCUS II (DA_, HCP, DP) FORD FOCUS II Saloon (DB_, FCH, DH) FORD FOCUS II Turnier (DA_, FFS, DS) FORD FOCUS III FORD FOCUS III Saloon FORD FOCUS III Turnier FORD FUSION (JU_) FORD KUGA I FORD KUGA II (DM2) FORD MONDEO III Saloon (B4Y) FORD MONDEO IV Saloon (BA7) FORD MONDEO V Saloon (CD) FORD TRANSIT Bus (E_ _) VOLVO S40 II (544)
Цена розничная:	46,97
Название:	Гайка колесная M12x1,25x16, конус, ключ 21, открытая, хром для а/м Nissan/Renault (ASCR108)
OEM:	40224-92S00, 40225-21001, D0224-G9551, 40224EJ20A, 40224-G9501, 40224-G9551, 40224ZE73A, 4022421000, 40224-40P00
Артикул:	ASCR108
Назначение:	Колесная гайка предназначена для надежной фиксации колесного диска на ступице автомобиля, обеспечивая прочное соединение и предотвращая самопроизвольное ослабление крепления во время эксплуатации транспортного средства.
Преимущества:	Колесные гайки AIRLINE изготовлены из прочной стали класса 8, обеспечивающей надежную фиксацию колеса и стабильную работу при ежедневной эксплуатации. Усиленное хромированное покрытие обладает высокой стойкостью к воздействию влаги, реагентов и соляного тумана, сохраняя внешний вид и защищая от коррозии в сложных дорожных условиях. Все размеры и посадочные параметры полностью соответствуют OEM-стандартам, что гарантирует точную совместимость с оригинальными крепежными элементами и удобную установку без доработок.
Характеристики:	Класс прочности: 8; Ключ: 21; Общая длина, мм: 16; Общий диаметр гайки, мм: 21; Покрытие: Хром; Прижимная поверхность: Конус; Размер резьбы: M12 x 1,25; Тип гайки: Открытая; Диаметр отверстий, мм: 12
Ссылка:	https://airline.su/ASCR108



Применяемость:	NISSAN ALMERA II (N16) NISSAN ALMERA II Hatchback (N16) NISSAN JUKE (F15) NISSAN LEAF (ZE0) NISSAN MAXIMA / MAXIMA QX V (A33) NISSAN MICRA III (K12) NISSAN MURANO I (Z50) NISSAN NOTE (E11, NE11) NISSAN NOTE (E12) NISSAN NV200 Van NISSAN PRIMERA (P11) NISSAN PRIMERA (P12) NISSAN QASHQAI II (J11, J11_) NISSAN SENTRA VII (B17) NISSAN TEANA I (J31) NISSAN TEANA II (J32) NISSAN TIIDA Hatchback (C11) NISSAN TIIDA Saloon (SC11) NISSAN X-TRAIL I (T30) NISSAN X-TRAIL III (T32_, T32R, T32RR)
Цена розничная:	43,31
Название:	Гайка колесная M12x1,5x25, конус, ключ 19, открытая, хром для а/м Chevrolet/Daewoo (ASCR113)
ОЕМ:	12337955, 94515402, 9598799, YR00110280, 9594681, 94515412
Артикул:	ASCR113
Назначение:	Колесная гайка предназначена для надежной фиксации колесного диска на ступице автомобиля, обеспечивая прочное соединение и предотвращая самопроизвольное ослабление крепления во время эксплуатации транспортного средства.
Преимущества:	Колесные гайки AIRLINE изготовлены из прочной стали класса 8, обеспечивающей надежную фиксацию колеса и стабильную работу при ежедневной эксплуатации. Усиленное хромированное покрытие обладает высокой стойкостью к воздействию влаги, реагентов и соляного тумана, сохраняя внешний вид и защищая от коррозии в сложных дорожных условиях. Все размеры и посадочные параметры полностью соответствуют OEM-стандартам, что гарантирует точную совместимость с оригинальными крепежными элементами и удобную установку без доработок.
Характеристики:	Класс прочности: 8; Ключ: 19; Общая длина, мм: 25; Общий диаметр гайки, мм: 23; Покрытие: Хром; Прижимная поверхность: Конус; Размер резьбы: M12 x 1,5; Тип гайки: Открытая; Диаметр отверстий, мм: 12
Ссылка:	https://airline.su/ASCR113

Применяемость:	CHEVROLET AVEO / KALOS Hatchback (T250, T255) CHEVROLET AVEO / KALOS Saloon (T200) CHEVROLET AVEO / KALOS Saloon (T250, T255) LOVA CHEVROLET AVEO Hatchback (T300) CHEVROLET AVEO Saloon (T300) CHEVROLET EPICA (KL1_) CHEVROLET LACETTI (J200) CHEVROLET LACETTI Estate (J200) CHEVROLET LACETTI Saloon (J200) CHEVROLET MATIZ (M200, M250) CHEVROLET REZZO MPV (U100) CHEVROLET SPARK CHEVROLET SPARK (M300) CHEVROLET SPARK (M400) CHEVROLET TRAX TRACKER DAEWOO LACETTI Saloon DAEWOO NUBIRA Saloon (J100) DAEWOO NUBIRA Saloon (J200) DAEWOO NUBIRA Wagon (J100) ORION DAEWOO REZZO (U100)
Цена розничная:	195
Название:	Гайка колесная M12x1,5x36, конус, ключ 19, закрытая, хром для а/м Chevrolet/Opel (ASCR132)
ОЕМ:	9594682, 09598708
Артикул:	ASCR132
Назначение:	Колесная гайка предназначена для надежной фиксации колесного диска на ступице автомобиля, обеспечивая прочное соединение и предотвращая самопроизвольное ослабление крепления во время эксплуатации транспортного средства.
Преимущества:	Колесные гайки AIRLINE изготовлены из прочной стали класса 8, обеспечивающей надежную фиксацию колеса и стабильную работу при ежедневной эксплуатации. Усиленное хромированное покрытие обладает высокой стойкостью к воздействию влаги, реагентов и соляного тумана, сохраняя внешний вид и защищая от коррозии в сложных дорожных условиях. Все размеры и посадочные параметры полностью соответствуют OEM-стандартам, что гарантирует точную совместимость с оригинальными крепежными элементами и удобную установку без доработок.
Характеристики:	Класс прочности: 8; Ключ: 19; Общая длина, мм: 36; Общий диаметр гайки, мм: 24; Покрытие: Хром, нержавеющая сталь; Прижимная поверхность: Конус; Размер резьбы: M12 x 1,5; Тип гайки: Закрытая; Диаметр отверстий, мм: 12
Ссылка:	https://airline.su/ASCR132

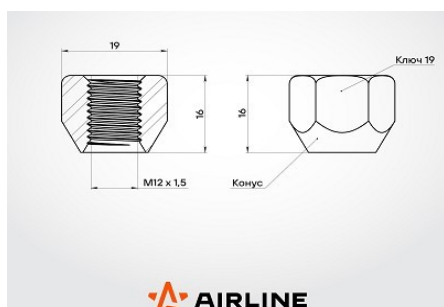


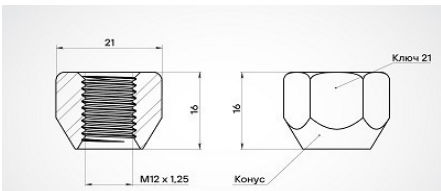
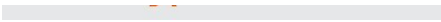
 AIRLINE

Применяемость:	BUICK ENCORE SUV CHEVROLET AVEO Hatchback (T300) CHEVROLET AVEO Saloon (T300) CHEVROLET COBALT CHEVROLET CRUZE CHEVROLET CRUZE (J300) CHEVROLET CRUZE Hatchback (J305) CHEVROLET CRUZE Hatchback (J405) CHEVROLET CRUZE Saloon (J400) CHEVROLET CRUZE Station Wagon (J308) CHEVROLET EQUINOX CHEVROLET HHR CHEVROLET IMPALA Saloon CHEVROLET MALIBU CHEVROLET MALIBU (V300) CHEVROLET ORLANDO (J309) CHEVROLET TRAILBLAZER (KC_) CHEVROLET TRAX TRACKER CHEVROLET VOLT OPEL MOKKA / MOKKA X (J13)
Цена розничная:	240

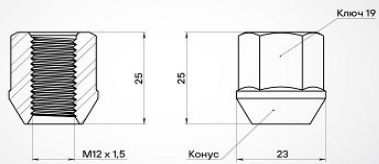
Во вложении метрические данные, перечень OEM и Кросс номеров и прайс.

С уважением,
 Отдел маркетинга УК "Карвиль"

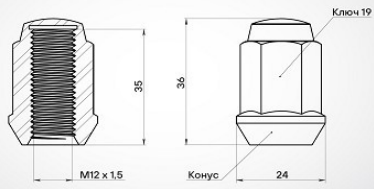








 AIRLINE



 AIRLINE